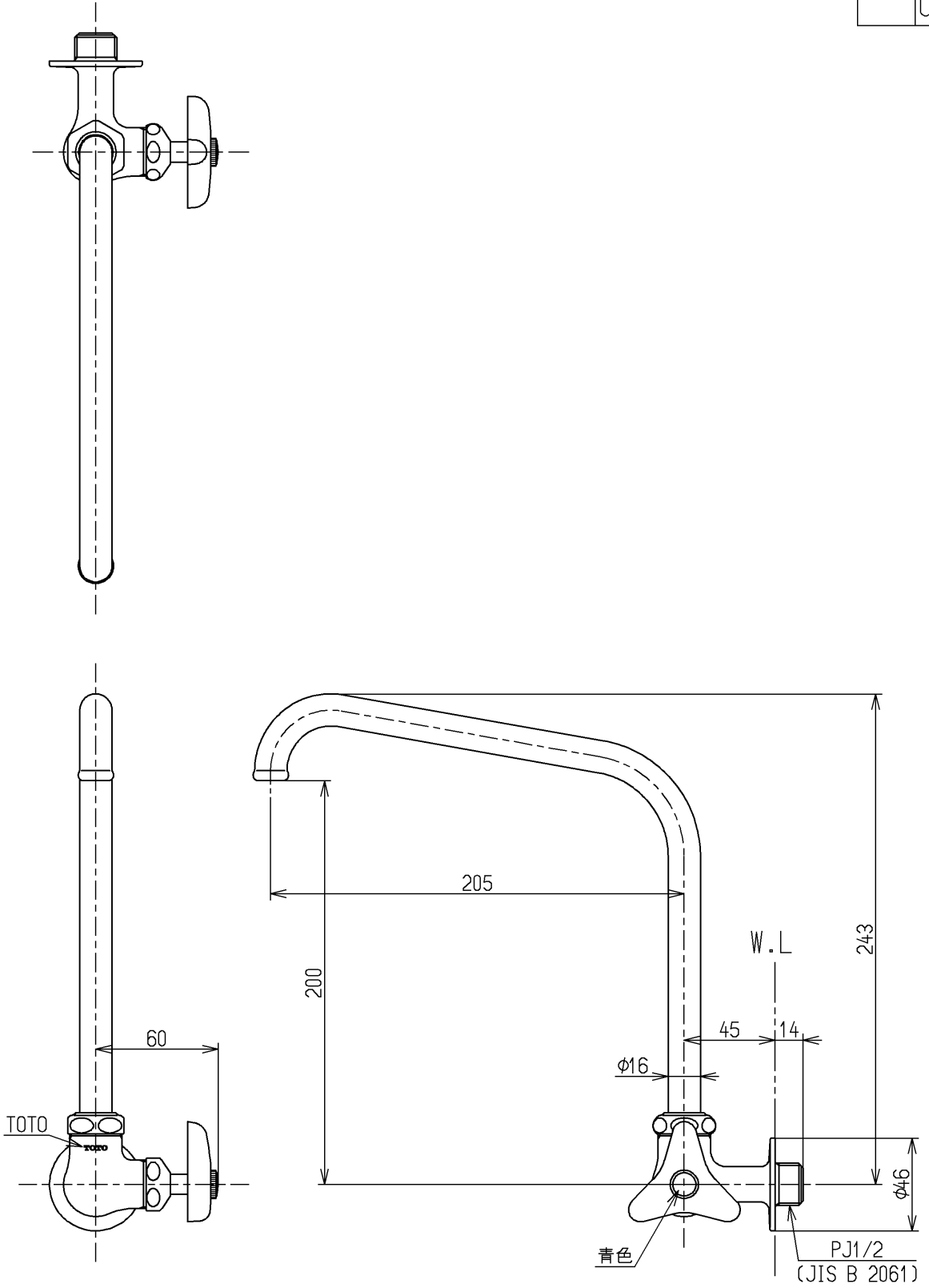


区分

C



国土交通省記号：13-F10A

水道法適合品

TOTO



単位
mm

名称
横水栓 1 3
(横自在・節水・寒) (JIS)

製図
末次

検図
安田

細中

日付
06.11.30

尺度
1 : 3

図番

備考

節水固定こま式

T31BSUN13