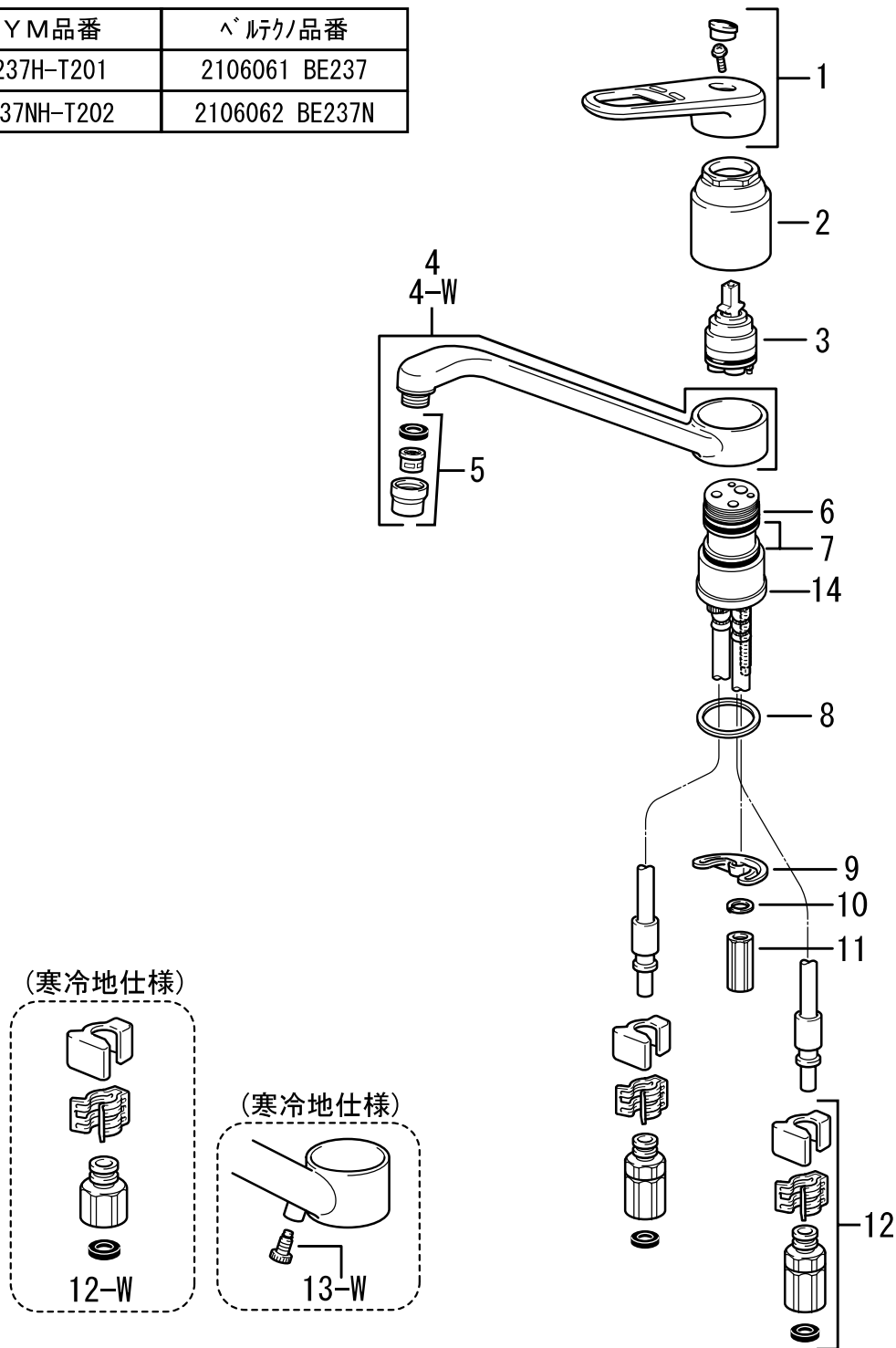


サービスパーツ展開図

0346-01

2007/10/02

MYM品番	ベルテク品番
FA237H-T201	2106061 BE237
FA237NH-T202	2106062 BE237N



No.	品名	発注品番	価格(円)	No.	品名	発注品番	価格(円)
1	操作レバー組	KP73	2,920	8	トップシールパッキン	KPS314	70
2	カートリッジ押え	KPS719	1,910	9	馬蹄座金	KPS723	580
3	セラミックカートリッジ	KPS027H-C	4,050	10	スプリングワッシャー	KPS737	140
4	吐水パイプ組	KPP505	6,710	11	固定ナット	KPS642	410
4-W	吐水パイプ組(寒)	KPP505N	7,090	12	ワンタッチ逆止弁	K889QB-13	2,160
5	吐水口金具組	KP893	1,520	12-W	ワンタッチアダプター(寒)	KPS912QB	1,650
6	Oリング	KPS394	180	13-W	水抜きツマミ(寒)	KPS573	510
7	O-Vパッキン	KPS1319	600	14	化粧アダプター	KP817	1,400

※表示価格は、消費税を除いた希望小売価格です。