

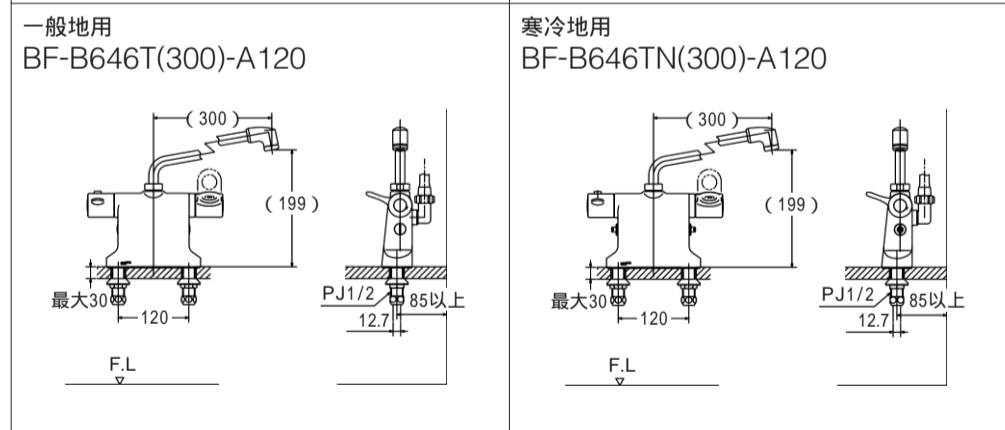
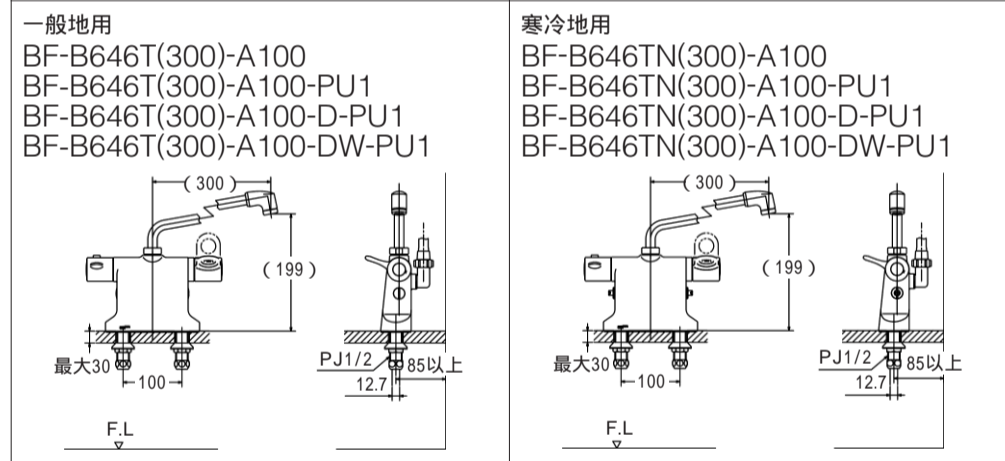
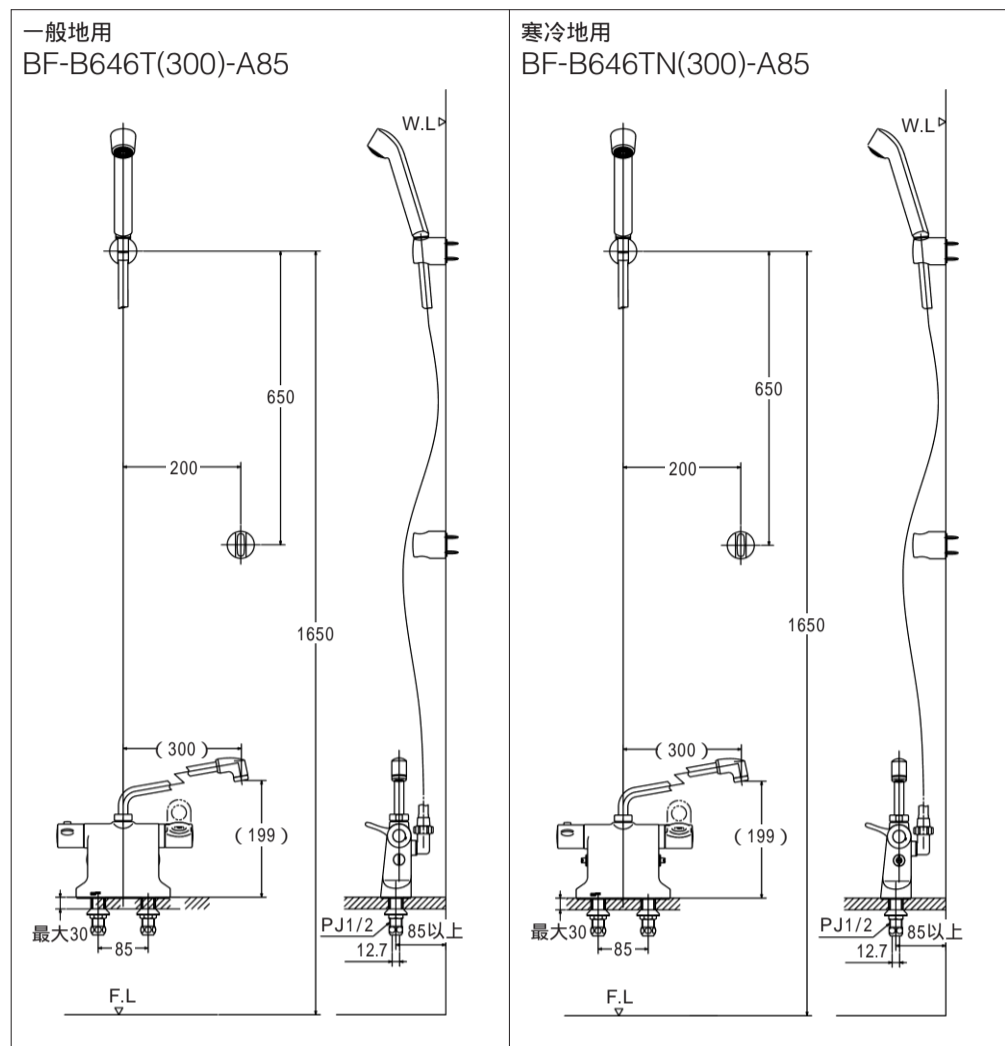
サーモスタット付シャワーバス水栓

一般地用
BF-B646T(300)-A85
BF-B646T(300)-A100
BF-B646T(300)-A120
BF-B646T(300)-A100-PU1
BF-B646T(300)-A100-D-PU1
BF-B646T(300)-A100-DW-PU1
BF-B646T(330)-A120-D-PU
BF-B646T(330)-A120-DW-PU

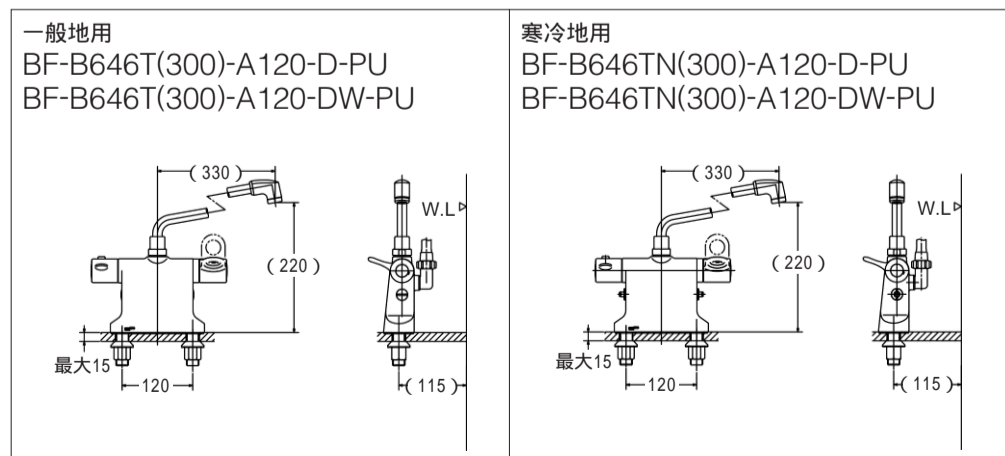
寒冷地用
BF-B646TN(300)-A85
BF-B646TN(300)-A100
BF-B646TN(300)-A120
BF-B646TN(300)-A100-PU1
BF-B646TN(300)-A100-D-PU1
BF-B646TN(300)-A100-DW-PU1
BF-B646TN(330)-A120-D-PU
BF-B646TN(330)-A120-DW-PU

工事店様へのお願い
貴店名ならびに据付引渡し日を保証書にご記入の上、お客さまに必ずお渡しください。
また、定期的に交換が必要な部品があることをお客さまに必ずお伝えください。
商品の機能が100%発揮されるよう、本説明書の内容を十分ご理解のうえ正しく施工してください。
なお施工完了後、この施工説明書を同梱の「ご愛用フォルダー」に入れてお客さまにお渡しください。

施工完了図



カウンター穴あけ寸法は、25±2で行ってください。カウンター厚は30mm以下。



カウンター穴あけ寸法は、23±1で行ってください。カウンター厚は15mm以下。

安全上のご注意

施工前に、この「安全上のご注意」をよくお読みのうえ、正しく施工してください。

ここに示した注意事項は、状況によって重大な結果に結び付く可能性があります。いずれも、安全に関する重要な内容を記載していますので、必ず守ってください。

施工完了後、正常に作動することを確認するとともに、取扱説明書にそってお客さまに使用方法、お手入れの仕方を説明してください。

この施工説明書は、取扱説明書と共にお客さまで保管頂くように依頼してください。

注意

湯水を逆に配管しないでください。
水を出そうとしても、湯が出てヤケドをすることがあります。

お客さまに引き渡す前に凍結が予想される場合は水を抜いておいてください。

寒冷地仕様の水抜方法は、取扱説明書を参照ください。
凍結破損で漏水し、家財等を濡らす財産損害発生のおそれがあります。

仕様

使用圧力範囲	給水圧力：0.05～0.75MPa{7.6kgf/cm ² } 給湯圧力：0.05～0.75MPa{7.6kgf/cm ² } 給水圧力 給湯圧力
温度調節範囲	水温～H(給湯温度-10 以内)
使用水	上水
耐圧性能	開閉バルブ：1.75MPa{17.8kgf/cm ² }

使用条件

給水・給湯圧力は以下の条件を守ってください。

〔ガス給湯器(比例制御式：16号相当)と組み合わせる場合〕

給水圧力 $\left\{ \begin{array}{l} \text{最低必要圧力...} \left\{ \begin{array}{l} A+0.05\text{MPa}\{0.5\text{kgf/cm}^2\} \text{標準シャワー仕様)} \\ A+0.08\text{MPa}\{0.8\text{kgf/cm}^2\} \text{スイッチシャワー仕様)} \end{array} \right. \\ \text{最高圧力.....}0.75\text{MPa}\{7.6\text{kgf/cm}^2\} \end{array} \right.$
Aはガス給湯器の最低作動圧力です。

●測定条件

開閉ハンドルは全開です。

ガス給湯器との組み合わせ条件が最も悪い冬期条件(給水温度5、吐出温度42)によるものです。

給水圧力はガス給湯器直前における流動時の静水圧です。

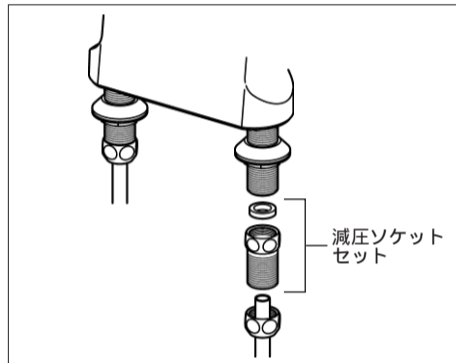
ガス給湯器の温度調節は最高温度設定です。

〔貯湯式温水器と組み合わせる場合〕

給水・給湯圧力 $\left\{ \begin{array}{l} \text{最低必要圧力.....}0.05\text{MPa}\{0.5\text{kgf/cm}^2\} \\ \text{最高圧力.....}0.75\text{MPa}\{7.6\text{kgf/cm}^2\} \end{array} \right.$

●温度調節が容易で使い勝手をよくするために、給水圧力は給湯圧力より高圧か、または同圧となるようにしてください。

●給水圧力が $0.20\text{MPa}\{2.0\text{kgf/cm}^2\}$ を越える場合は、本体の給水側に同梱の減圧ソケットを取り付けてください。



BF-B646T(N \varnothing 300)A85
BF-B646T(N \varnothing 300)A100
BF-B646T(N \varnothing 300)A120
の場合のみ

給水圧力が $0.75\text{MPa}\{7.6\text{kgf/cm}^2\}$ を超える場合は、市販の減圧弁等で適正圧力($0.20\sim 0.39\text{MPa}\{2\sim 4\text{kgf/cm}^2\}$ 程度)に減圧してください。

給湯温度は使用する最高温度より約10高く設定してください。

給湯に蒸気は使用できません。

施工前のご注意

給水は上水道に接続してください。

温泉水など異物を多く含む水には使用できません。

給水配管が右側、給湯配管が左側に配管されていることを確かめてください。

逆配管では表示通りに湯が出ません。

取付けに必要なスパナまたは、別売の専用工具(KG-1)等を用意してください。

商品の表面には工具を掛けしないでください。

工具を掛ける場合には、必ず商品に布等をあてて保護してください。

取付け後の保守点検ができるように、必ず点検口と止水栓(別売)を設けてください。

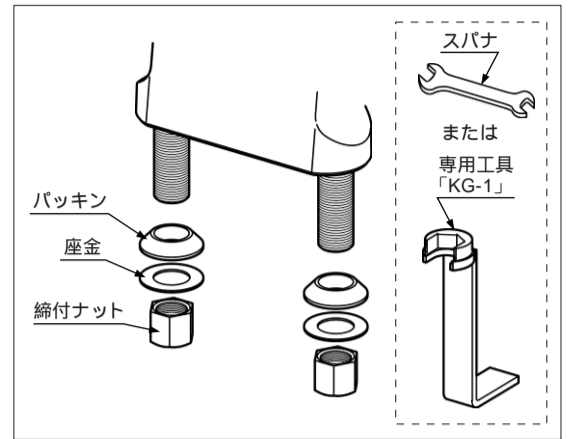
開梱、取付けの際には商品の表面にキズを付けないように十分注意してください。

必ず配管中の異物を完全に洗い流してください。

施工方法

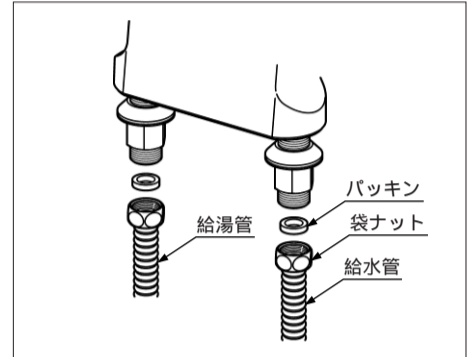
1. 本体の固定

(1)スパナまたは、別売の専用工具(KG-1)等を用い、締付ナットで本体をしっかりと固定します。



BF-B646T(N \varnothing 300)A100-PU1
BF-B646T(N \varnothing 300)A100-D-PU1
BF-B646T(N \varnothing 300)A100-DW-PU1
BF-B646T(N \varnothing 330)A120-D-PU
BF-B646T(N \varnothing 330)A120-DW-PU
の場合

(2)給水・給湯管にパッキンを挟み、袋ナットをはじめに手でいっぱい締め付けてから、工具で $3/4\sim 1$ 回転増締めしてください。
(締付トルク $10\sim 15\text{N}\cdot\text{m}\{100\sim 150\text{kgf}\cdot\text{cm}\}$)

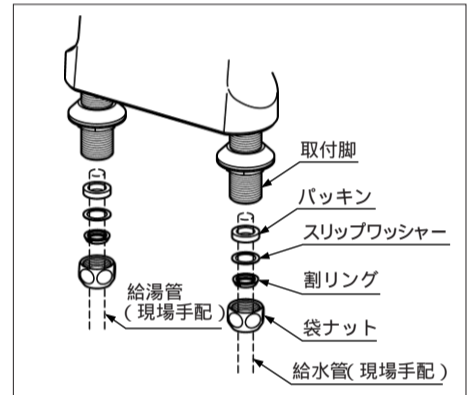


BF-B646T(N \varnothing 300)A85
BF-B646T(N \varnothing 300)A100
BF-B646T(N \varnothing 300)A120
の場合

(2)取付脚への差込しろ(約20mm)を確保して、給水・給湯管(別売の止水栓に付属)を切断します。

(3)給水・給湯管に袋ナット、割リング、スリップワッシャー及びパッキンの順序で組み付けます。

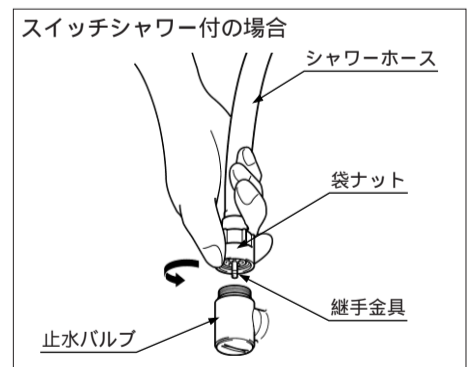
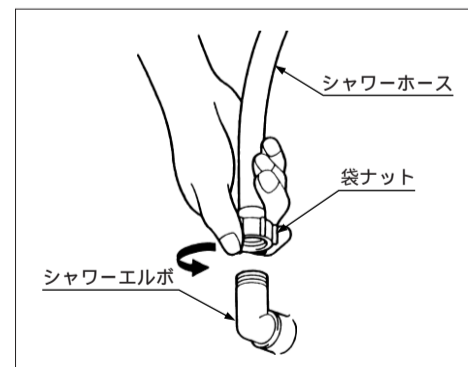
(4)給水・給湯管を取付脚に約20mm差し込み、袋ナットをはじめに手でいっぱい締め付けてから、工具で $3/4\sim 1$ 回転増締めしてください。
(締付トルク $10\sim 15\text{N}\cdot\text{m}\{100\sim 150\text{kgf}\cdot\text{cm}\}$)



2. シャワーホースの接続

シャワーホースとシャワーエルボまたは、止水バルブの接続は手締めでしっかりと固定します。

工具を使用するとシャワーホースの袋ナットがキズ付く恐れがあります。シャワーエルボまたは、止水バルブは所定の角度範囲で回転するように調節してあります。工具等を用いて無理に締め込まないでください。破損の恐れがあります。

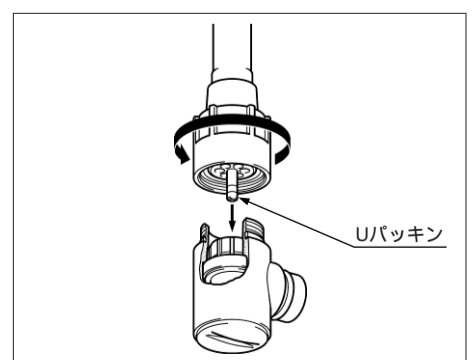


〔スイッチシャワー付の場合〕

Uパッキンがめくれないう、袋ナットのネジを合わせて接続してください。

Uパッキンにキズをつけたり、ゴミかみをさせないように注意してください。

漏水の原因となります。

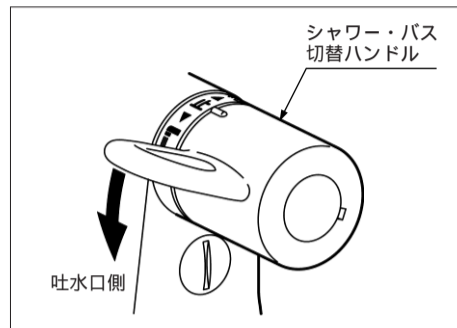


施工後の調節

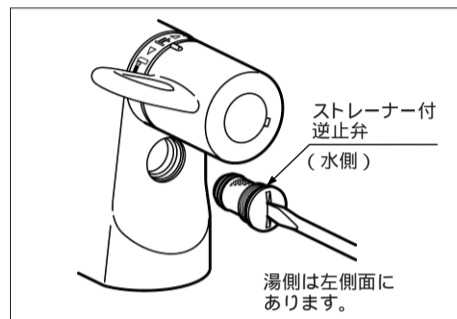
水栓の機能を十分に発揮させるために、通水確認時に以下の項目を必ず確認してください。

1. ストレーナーの清掃

- (1)水栓外に設置された湯側と水側配管途中の止水栓を閉じます。
- (2)シャワー・バス切替ハンドルを吐水口側に回す。



- (3)大型のマイナスドライバー等でストレーナー付逆止弁を取り外し、ストレーナーのゴミ等を水で洗い流します。ストレーナーは、湯側(左)と水側(右)の両方に付いています。



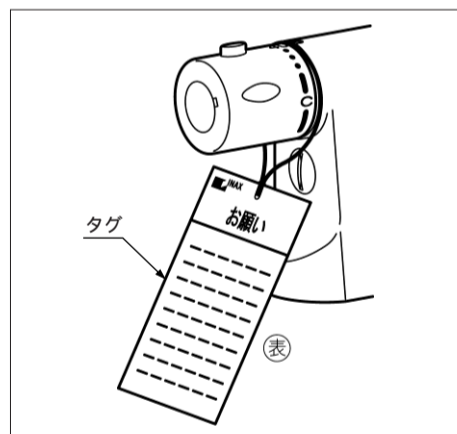
- (4)組付けは逆の手順で行い、水栓外に設置された配管途中の止水栓は元の位置に戻します。

2. 給湯器の温度設定

給湯器の給湯温度を設定します。

給湯温度は使用する最高温度より約10℃高く設定してください。給湯温度が変わると温度調節ハンドルの設定がズレて、表示通りの温度がでなくなります。

通水確認時に、給湯器の温度設定ができない場合は、同梱のタグを「お願い」が表になるようにつり上げてください。



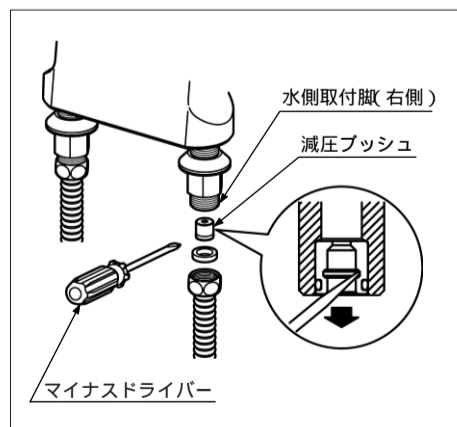
3. 流量の調節

水栓の機能を十分に発揮させるため、水圧が0.20MPa{2.0kgf/cm²}を超える場合は水側の止水栓を次の要領で調節してください。

- (1)温度調節ハンドルを「C」側いっぱいに戻し吐水口側で全開します。
- (2)流量が20L/分程度(洗面器一杯にするのに約10秒弱)になるように止水栓で調節します。

BF-B646T(N ϕ 300)-A100-PU1
BF-B646T(N ϕ 300)-A100-D-PU1
BF-B646T(N ϕ 300)-A100-DW-PU1
BF-B646T(N ϕ 330)-A120-D-PU
BF-B646T(N ϕ 330)-A120-DW-PU
の場合

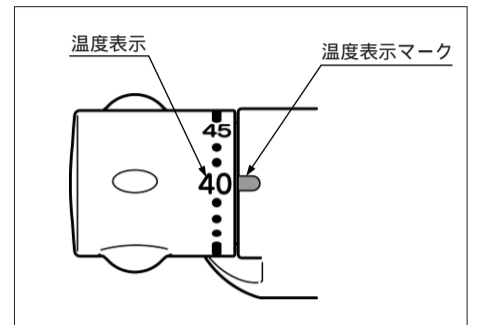
水圧が0.10MPa{1.0kgf/cm²}以下で吐水量が少ない場合のみ、水側の水栓取付脚内の減圧ブッシュを取り外してください。



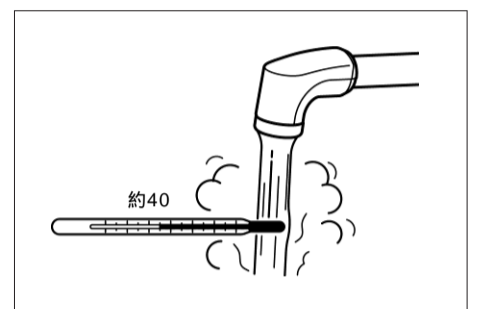
4. 吐出温度の確認

温度調節ハンドルは、工場で設定していますが、使用条件(給水・給湯圧力、給湯温度)が異なると表示通りの温度が出ないことがあります。吐出温度が表示通りになっているか以下の要領で確認します。

- (1)温度調節ハンドルの温度表示「40」を温度表示マークに合わせ、吐水口から全開で吐出します。

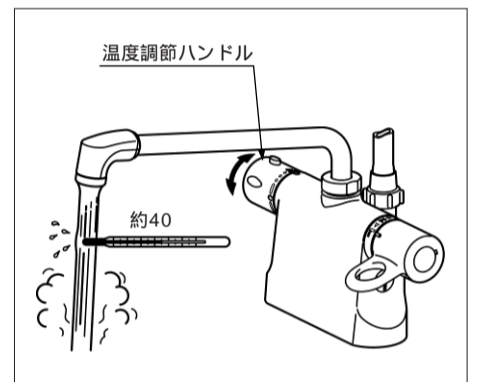


- (2)吐出温度を確認します。
吐出温度が約40℃であればそのままご使用いただけます。吐出温度が約40℃からズれている場合は、以下の「温度調節ハンドルの設定」の項を参照に温度調節ハンドルを設定しなおします。

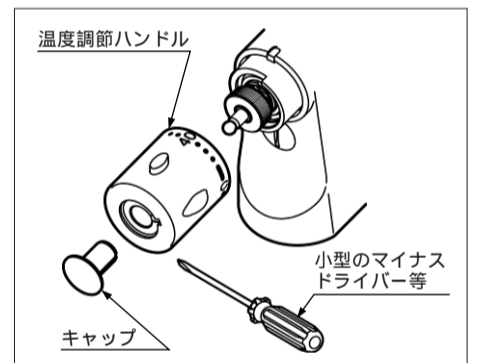


5. 温度調節ハンドルの設定

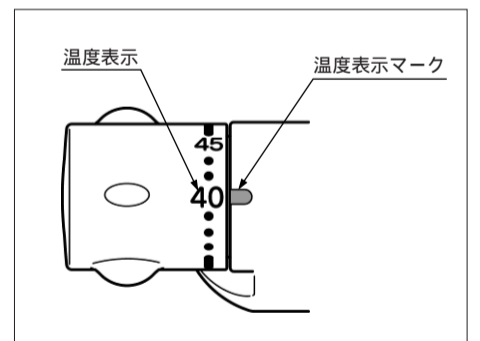
- (1)全開吐出し吐水口から出る湯の温度を、温度表示に関係なく約40℃になるよう、温度調節ハンドルを回します。



- (2)吐出温度が約40℃になったところで止水し、温度調節ハンドルが回転しないように注意して、キャップ、温度調節ハンドルを外します。
キャップを外すと、温度調節ハンドルは手でひっぱるだけで外れます。



- (3)外した温度調節ハンドルの温度表示「40」が温度表示マークに合うように温度調節ハンドルを取り付け、キャップをします。



引渡前の確認

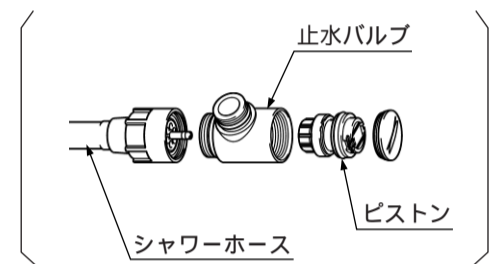
引渡前および故障時の点検は以下の要領で行ってください。

●故障と点検

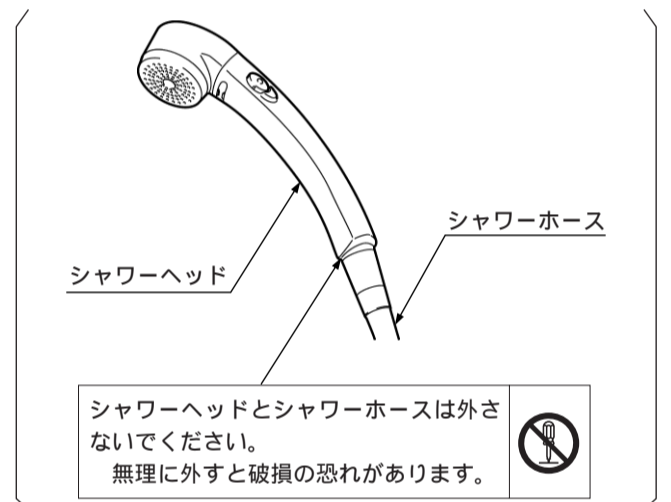
故障箇所は下図を参照してください。

現象	点検内容	点検箇所	処置
流量が少ない	圧力は十分か？		「使用条件」の項参照。
	配管途中に大きな抵抗はないか？		抵抗となる障害物を取り除く。
	ストレーナーにゴミ詰まりはないか？	①	ゴミ等を水で洗い流す。
	止水栓は十分開いているか？		止水栓を十分開く。
水が止まらない		④	減圧ブッシュを取り外す。
	ゴミかみはないか？	②	ゴミ等を水で洗い流す。
湯水の逆流がある	キズはないか？ (Oリング、シートにキズは？)	②	キズがあれば部品を交換する。
	逆止弁は正常か？ (ゴミ、砂かみは？) (Oリング、シートにキズは？)	①	ゴミ等を水で洗い流す。 キズがあれば部品を交換する。
希望の温度が得られない	圧力は十分か？		「使用条件」の項参照。
	ストレーナーにゴミ詰まりはないか？	①	ゴミ等を水で洗い流す。
	給湯器の温度調節は良いか？		「給湯器の温度調節」の項参照。
	温度調節ハンドルの設定は良いか？	③	「温度調節ハンドルの設定」の項参照。

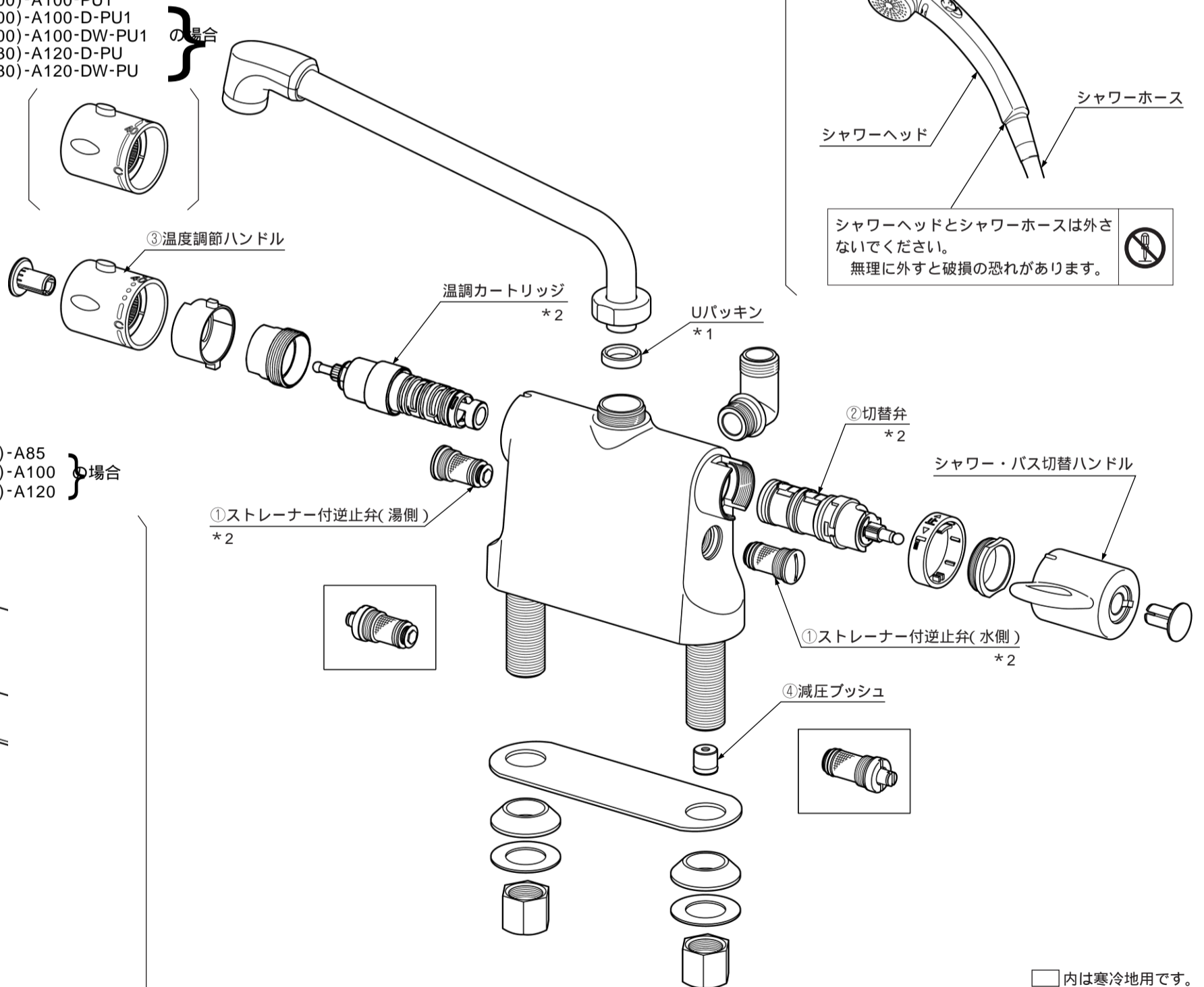
スイッチシャワー付の場合



スイッチシャワー付の場合



BF-B646T(N)(300)-A100-PU1
BF-B646T(N)(300)-A100-D-PU1
BF-B646T(N)(300)-A100-DW-PU1
BF-B646T(N)(330)-A120-D-PU
BF-B646T(N)(330)-A120-DW-PU } の場合



BF-B646T(N)(300)-A85
BF-B646T(N)(300)-A100 } の場合
BF-B646T(N)(300)-A120

□内は寒冷地用です。

*1: メンテ等で吐水口を外す場合、Uパッキンが吐水口側に付いてくる場合がありますが、取付は必ずUパッキンを本体側に装着してから行ってください。

*2: メンテ等で部品を外す場合は、水栓外に設置された湯側と水側配管途中の止水栓を閉じてから行ってください。